

Код заказа  
1036136003

Нормативный документ:  
ТУ 3461-016-05014332-94

Применение  
Предназначены для освещения информационных и классных досок.

Краткое описание  
Корпус и диффузный ассиметричный отражатель изготовлены из листовой стали, окрашены белой порошковой краской.

Крышки торцевые белого цвета из поликарбоната.

Кронштейны Г-образные для крепления светильника на вертикальную плоскость изготовлены из стали, окрашены белой порошковой краской (входят в комплект).

Установка крепление на несущую поверхность.

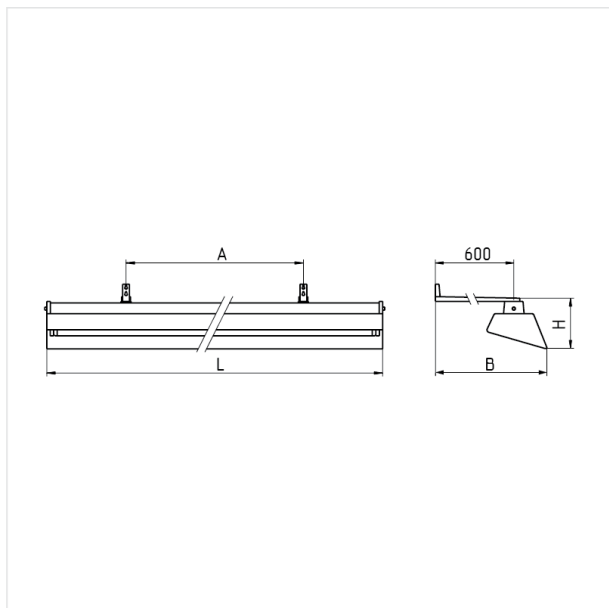


#### Характеристики

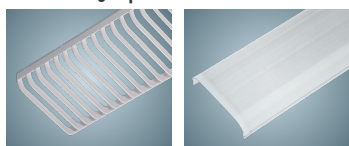
Тип лампы	T8 G13
ПРА	ЭмПРА
КПД, %	75
Коэффициент мощности (cosφ)	0,85

#### Габариты

Масса, кг	3,20
Длина (L), мм	1230
Ширина (B), мм	675
Высота светильника (H), мм	123
Установочная длина (A), мм	600



#### Аксессуары



Решетка пластиковая	Рассеиватель
Код заказа: 1034041200	Код заказа: 1036041301